



# Cadena de Seguridad Acero Endurecido

Medida 1.4Mts

## Ficha Técnica

### Características:

- Cadena de acero endurecido de 1,4mts. de largo.
- Recubrimiento de nylon negro, para protección.
- Eslabones redondos de 10mm espesor.
- Soldaduras de unión reforzadas.
- Grado de Seguridad: Alto.
- Nivel de Corrosión: Resistente a la intemperie.
- No incluye candado.
- Garantía: 1 año
- Uso: Implemento de seguridad para cierres exteriores a la intemperie, ideal para ruedas de repuesto, motocicletas, scotter, máquinas cortadoras de pasto, muebles, etc.



Recubrimiento de Nylon



Empaque Caja



**Trusted every day**

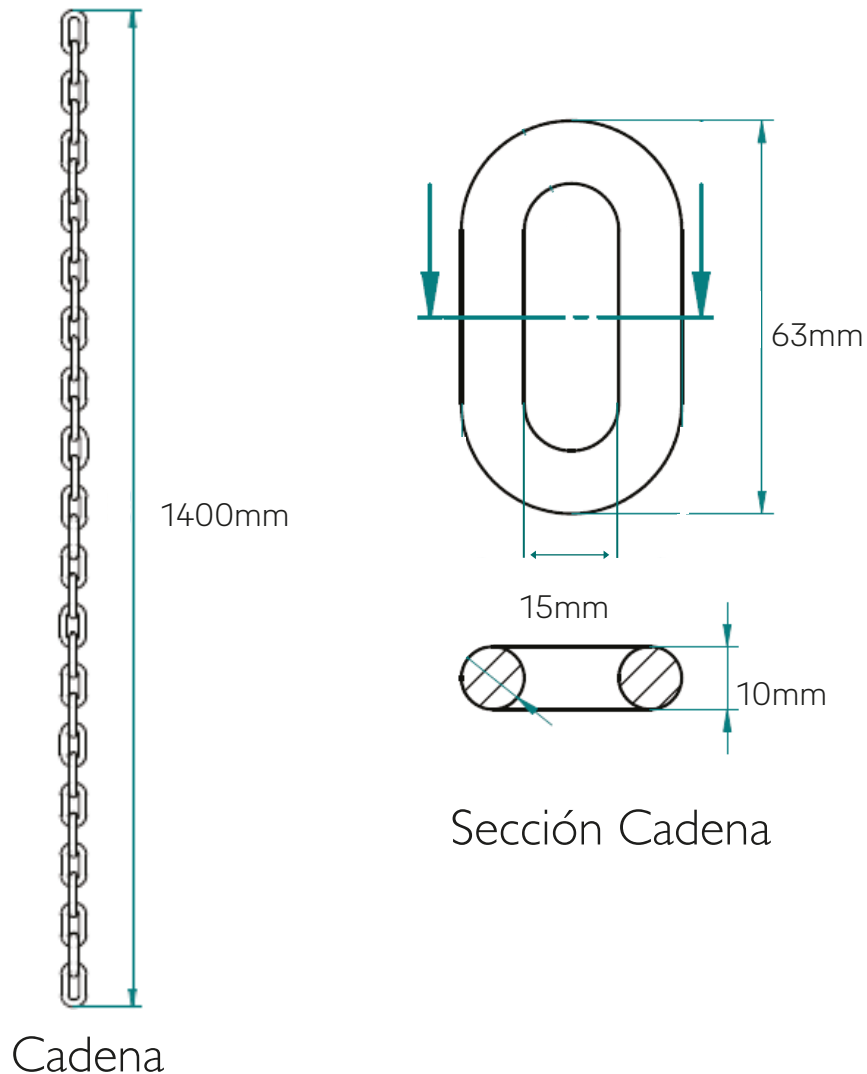


# Cadena de Seguridad Acero Endurecido

Medida 1.4Mts

Plano:

Ficha **Técnica**



**Modelo:**

Código SAP	Descripción	Terminación	Empaque
156220	Cadena de Seguridad Yale 1,4mts	Negro	Caja